

V O L V O



Volvo kompaktgrävare 3,6–4,4 t 24,8 hk

ECR40

Volvo Construction Equipment

ECR40

Upplev överlägsen stabilitet, enastående komfort
och ökad produktivitet



Med mångsidig och stabil prestationsförmåga

Den här kompaktgrävaren med kort svängradie, smidig manövrering och enkel service, samt gott om utrymme och komfort tack vare en ny modern hytt, levererar hög brytkraft och lyftkapacitet för en mängd olika uppgifter. Med ett intuitivt navigationssystem och proportionella fingertoppsreglage är de här kompaktmaskinerna det perfekta valet även för nyutbildade förare så att de snabbt kan börja arbeta med en mängd olika redskap.



Bekväm ny hytt

- USB-laddning
- ROPS-hytt
- Förbättrad HVAC – minskar damm och värme
- Lägre bullernivåer
- Modernt människa-maskingränssnitt



Enkel och mjuk manövrering

- Hydraulik för smidigare manövrering
- Lätt utbytbara hydraulikredskap
- Förprogrammera hydraulikinställningar
- Mycket lämplig för nyutbildade förare



Service

- Mindre tidsåtgång för underhåll
- 50-timmars smörjintervall
- Servicepunkter som är lätta att komma åt
- Motorhuv med vid öppningsvinkel
- Automatisk motoravstängning
- Patenterat multifunktionellt hydrauloljefilter



Stark och stabil

- Överlägsen stabilitet på grund av längre larver
- Hög brytkraft, rivkraft och lyftkapacitet
- Snabba cykeltider även med tunga laster
- Hög dragkraft

Volvo ECR40 i detalj

Motor

Motor		Volvo D1.7A
Max. effekt vid	varv/min	2 200
Brutto	kW	18,5
	hk	25,1
Max. vridmoment	Nm	97
vid motorvarvtal	varv/min	1 500
Antal cylindrar		3
Cylindervolym	cm ³	1 647
Cylinderdiameter	mm	87
Slaglängd	mm	92,4
Kompressionsförhållande		20,0 / 1

Elsystem

Spänning	V	12
Batterikapacitet	Ah	74
Generator	V/Ah	12 / 70

Undervagnsutrustning

Bredd, bandplattor gummi	mm	300
Bredd, stållarv	mm	300
Överrullar/underrullar per sida		4 / 1
Larvspänning		Med fettkolv
Blad (bredd x höjd)	mm	1 780 x 368

Grävprestanda

Skoprotation	°	198
Skopans brytkraft (ISO)	daN	3 553
Grävkraft med kort skaft (ISO)	daN	2 259
Med kort skaft	mm	1 400
Rivkraft med långt skaft (ISO)	daN	1 962
Med långt skaft	mm	1 700

Larvsystem

Max. dragkraft	daN	3 364
Max. larvhastighet, låg	km/h	2,6
Max. larvhastighet, hög	km/h	4,6

Svängsystem

Max. svänghastighet	varv/min	9
---------------------	----------	---

Återfyllning vid service

Bränsletank	l	70
Hydraultank	l	47
Motorolja	l	7
Motorfylvätska	l	7
Slutväxel	l	2 x 0,7

Ljudnivå

Intern ljudnivå enligt ISO 6396

L_{pA} dB under homologering

Extern ljudnivå enligt ISO 6395 och EU:s bullerdirektiv (2000/14/EG) och 474-1:2006 +A1:2009

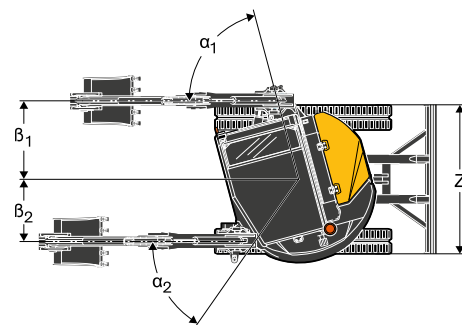
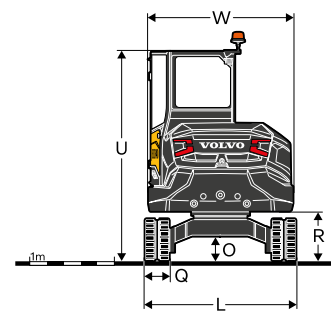
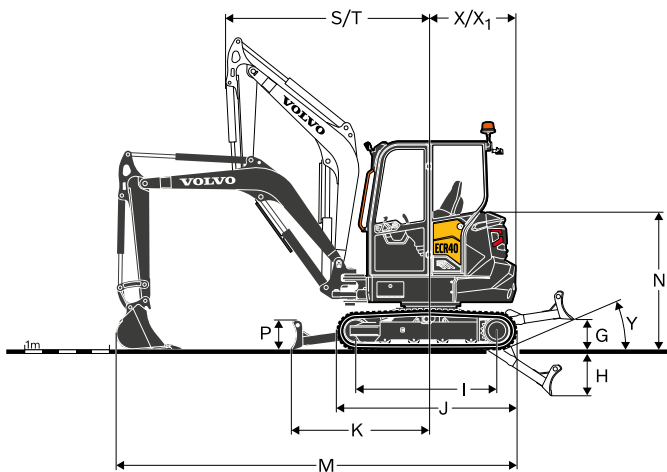
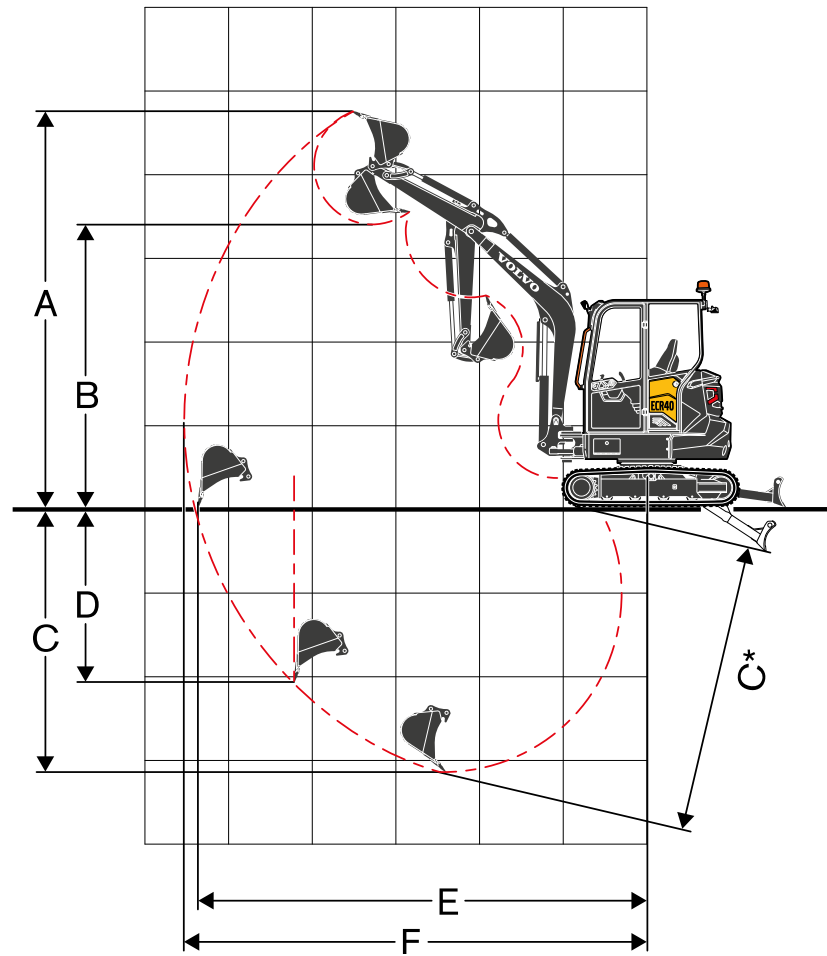
L_{WA} dB under homologering

Hydraulsystem		
Pumptyp		Kolvpump med variabelt displacement
Maximalt systemflöde	l/min	110
Maximalt flöde för extrahydraulik	l/min	65
Maximalt tryck för extrahydraulik	MPa	22
Maximalt flöde för 2:a extrahydrauliken	l/min	40
Maximalt arbetstryck	MPa	26

Vikt och marktryck		
Maskinvikt enligt ISO 6016	kg	3 985
Marktryck (hytt)	kPa	36,3
Marktryck (öppen hytt)	kPa	35,3
Transportvikt	kg	3 910
Med uppvärmd hytt		
Med direktinfäst skopa		600 mm / 95 kg
Med gummilär	mm	300
Med kort skaft	mm	1 400
Med bränsletankvolym	%	100
Med tumme	+kg	64
Med öppen hytt	-kg	110
Med extra motvikt	+kg	170
Med långt skaft och extra motvikt	+kg	185
Med ställarv	+kg	132
Ställarv	mm	300



Specifikationer

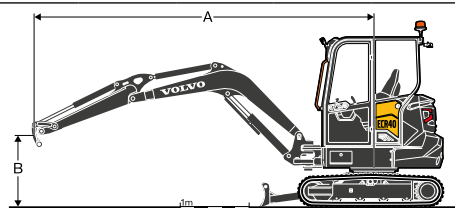


		ECR40F	
Mått	Enhet	kort skaft	långt skaft
Arm, längd	mm	1 400	1 700
A	Maximal grävhöjd	4 684	4 849
B	Maximal lasthöjd	3 468	3 634
C	Maximalt grävdjup (bladet uppe)	3 133	3 433
C*	Maximalt grävdjup (bladet nere)	3 436	3 727
D	Maximalt grävdjup, vertikalgrävning	2 064	2 342
E	Maximal räckvidd vid marknivå	5 311	5 597
F	Maximal grävräckvidd	5 473	5 755
G	Schaktbladets högsta läge		368
H	Lägsta läge schaktblad		522
I	Axelavstånd		1 654
J	Längd över larv		2 116
K	Kort blad		1 648
L	Totalbredd		1 780
M	Totallängd	4 680	5 497
N	Totalhöjd över motorhuv		1 617
O	Minsta markfrigång		285
P	Schaktbladets höjd		366
Q	Larvplatta, bredd		300
R	Överbyggnadens markfrigång		572
S	Främre svängradie	2 398	2 416
T	Främre svängradie med maximal bomsväng	1 892	1 906
V	Totalhöjd		2 458
W	Totalbredd överbyggnad		1 710
X	Bakre svängradie		990
X1	Ytterligare motviktsöverhäng (tillval)		80
Y	Frigångsvinkel fram		25°
Z	Schaktbladets bredd		1 780
a ₁	Maximal bomsväng åt vänster		75°
a ₂	Maximal bomsväng åt höger		55°
b ₁	Maximal bomsväng åt höger		934
b ₂	Maximal bomsväng åt vänster		726

Specifikationer

LYFTKAPACITET ECR40F

Dessa kapaciteter gäller för en maskin utrustad med hytt, 300 mm band av gummi och utan skopa eller snabbfäste.
 Värdena nedan är enligt ISO-standard 10567. De överskrider inte 75 % av tipplasten eller 87 % av den hydrauliska begränsningen med maskinen på fast och jämn mark.
 Laster markerade med en asterisk (*) begränsas av maskinens hydrauliska lyftkapacitet snarare än tipplast.
 OBS: I enlighet med standarden EN 474-5 måste maskinen vara utrustad för att utföra hanteringsarbete.
 Det är förarens ansvar att känna till och följa gällande nationella och lokala säkerhetsbestämmelser.



	Lyftpunkt, höjd (B) m	kg	Lyftpunktsradie (A)									Max. m
			2,0 m			3,0 m			Max. räckvidd			
Skaft: 1400 mm	3	kg							594	873*	549	4 210
	2	kg				997	1 046*	913	499	890*	461	4 651
	1	kg				929	1 650*	848	468	955*	432	4 780
	0	kg	1 093*	1 093*	1 093*	890	2 016*	810	481	1 090*	443	4 633
	-1	kg	1 725	2 534*	1 526	884	2 024*	804	555	1 208*	510	4 175
	-2	kg	1 767	2 910*	1 565	907	1 571*	826	823	1 377*	752	3 211
Skaft: 1700mm + ytterligare motvikt	3	kg							596	741*	552	4 539
	2	kg							513	722*	474	4 943
	1	kg				1 041	1 452*	951	484	766*	447	5 061
	0	kg	1 156*	1 156*	1 156*	987	1 917*	899	493	873*	455	4 927
	-1	kg	1 885	2 193*	1 667	972	2 033*	884	554	1 097*	510	4 506
	-2	kg	1 919	3 342*	1 698	986	1 769*	898	744	1 247*	683	3 671



Lyftkapacitet fram, bladet uppe



Lyftkapacitet fram, bladet nere



Lyftkapacitet för 360°, bladet uppe



Utrustning

STANDARDUTRUSTNING
Motor
Direktsprutad, vattenkyld, 3-cylindrig Volvo dieselmotor med låga utsläpp som uppfyller EU:s miljöregler enligt steg V.
System som förhindrar omstart av motorn: startmotorn skyddas mot tändning när motorn redan är igång.
Säker motorstartfunktion: vänster konsol måste vara uppfälld för att det skall gå att använda startmotorn.
System för automatisk tomgång.
Eco-läge.
Bränsletank med avtappningsplugg.
Bränslefilter med vattenavskiljare.
Drivlina
Hydrauliska axialkolvmotorer med epicykliska reduktionsväxlar.
Automatisk tvåväxlad körväxellåda
Multiskivbromsar för larv, fjäderansatta med hydrauliska frigöring.
4 flänsade underrullar, permanentismorda.
Permanentismorda spännhjul.
Elektriskt/elektroniskt reglersystem
Underhållsfritt batteri.
Elsystem i skyddsklass IP67 samt högkvalitetsanslutningar.
Avstängningsomkopplare för batteri skyddad i motorrummet
12 V- och USB 5 V-uttag i hytten.
Diagnostikport i hytten.
Säkringsbox i hytten
En LED-arbetsstrålkastare framtill till vänster ovanpå på hytten.
Svängsystem
Hydraulmotor med radialkolv och direktgrepp på den lagrade svängkranen (ingen reduktionsväxel).
Inbyggd svängdämpningsventil.
Automatisk flerlamellssvängbroms.
Centrala och utdragna smörjpunkter för svängkran och kullager.
Undervagn
X-formad, svetsad ram med sluttande sidobalkar.
2 fästpunkter på schaktbladet.
2 fästpunkter på ramen.
2 inbyggda lyftöglo.
Kraftiga monterbara skydd för körmotor och svängsystem.
400 HB svetsat slitstål på schaktblad
Hydraulsystem
Lastkännande kolvpump med variabelt displacement.
Flödesdelande huvudmanöverventil med slutet centrum.
Enkel- och dubbelverkande hydraulkrets för tillbehör
Proportionell reglering med digital flödes- och riktningjustering för alla hjälpkretsar.
Cylinderdämpning vid bom upp och skaft ut.
Stor åtkomstpanel med gångjärn, låses med nyckel.
Patenterat filtrerings- och påfyllningselement.
Kylsystem i enkelt lager.
Hydraultank med avtappningsplugg.

STANDARDUTRUSTNING
Hytt
FOPS nivå 1 (Falling Object Protective Structure).
TOPS (Tip-Over Protective Structure).
ROPS (Roll-Over Protective Structure).
Stoppat förarsäte.
Höjjusterbar stol, konsoler och styrspakar, alla upphängda tillsammans.
50 mm orange rullbälte med varningsindikator.
Bred dörr.
Orange lejdareoch hyttinsteg med hög synlighet.
Stort och rymligt, stilrent golv med golvmatta som är lätt att rengöra.
Gasfjäderassiterad öppning av framrutan.
Helt öppningsbar och frontruta med förvaring för den borttagbara lägre frontrutan i hytten.
Vindrutetorkare och spolarmunstycke fram.
Skjutfönster på höger sida.
Värmesystem.
Flera justerbara utblås i hytten.
Stort luftintag med enkelt utbytbar filter.
Hyttbelysning.
Stor låsbar verktyglåda.
Grävaggreat
Lådsvetsad monobloc-bom
Skydd för bommens cylindertapp.
Ramen svänger innanför larven: bommens offsetcylinder är placerad under hytten.
Integrerad lyftpunkt på bommen.
Lådsvetsad monobloc-skaft
Bussningar i long-life-stål.
Härdade, försmorda och korrosionståliga tappar.
50 timmars smörjintervall.
Maskinreglage
Fingertoppsstyrning av offsetbom.
Fingertoppsstyrning för hjälpkrets(ar).
Omkopplare för hydraulhammare på höger styrspek.
Rullknapp för enkel navigering och justering av motorvarvtal.
Automatisk låsbygel för manöverorganen när den vänstra konsolen höjs.
Tryckackumulator för att sänka ned utrustningen till marken när motorn stängs av.
Knapp för växling mellan två växlar på bladspaken.
Stora körpedaler.
Instrumentering och övervakning
Högkontrast 5-tums LCD-färgdisplay med dag- och nattlägen
Mätare för bränslenivå, kylvätsketemperatur, motorvarvtal, hjälp- och bomoffsetflöden.
Ikoner & grafik för motor och justerbara arbetslägen.
Flera förinställda hydrauljusteringar för ett stort urval av redskap.
Färgkodade meddelanden och hjälpmeny.
Timräknare.
Automatisk nödavstängning av motorn om kylvätskan blir för varm eller om motoroljetrycket är för lågt.
Varningslampor för igensättning av hydraulfilter och luftfilter.
Varningslampor och ljudsignal vid överhettning, oljetrycksfall, låg batterispänning...
Officiellt godkännande
Maskinen uppfyller direktiv 2006/42/EG.
Bullernivå enligt direktiv 2000/14/EG.
Hand-, arm- och helkroppsvibrationer i överensstämmelse med direktiv 2002/44/EG.
Elektromagnetisk kompatibilitet (EMC) enligt direktiv 2014/30/EEG med samtliga ändringar.
Redskapet uppfyller standarderna EN 474-1 och EN 474-5.
FOPS nivå 1 enligt ISO-standard 10262
TOPS uppfyller ISO standard 12117-2 och EN standard 13531.
ROPS uppfyller ISO 12117-2

STANDARDUTRUSTNING OCH EXTRAUTRUSTNING	
• = Standard / o = tillval	
Motor	
ECO-läge	•
Automatisk tomgång med tidsinställning	•
Automatisk motoravstängning med tidsinställning	o
Maskinens yttre	
Backspegel på höger sida	o
Vänster backspegel	o
LED-arbetsstrålkastare, framtill till vänster på hyttak	•
LED-arbetsstrålkastare, framtill till höger på hyttak	o
LED-arbetsstrålkastare, baktill till höger på hyttak	o
Skyddad LED-arbetsstrålkastare på bommen	o
Komplett paket med LED-arbetsstrålkastare – Inkluderar strålkastare markerade med (1) ovan	o
2 x hyttmonterade LED-arbetsstrålkastare som lyser upp vänster och höger sida av maskinen	o
Gult blinkande LED-varningsljus	o
Grönt blinkande LED-varningsljus (tänds när föraren har satt fast säkerhetsbältet)	o
Ytterligare motvikt (170 kg)	o
Flera kund Anpassningsnivåer för lackering (RAL-specifikationer) som visar din företagsidentitet.	o
Undervagnsutrustning	
300 mm gummiband	•
300 mm stålband	o
Standard schaktblad	•
Flytande schaktblad med fingertoppsreglage på bladspaken	o
Vinklat och flytande schaktblad	o
Hydraulutrustningar	
Proportionerligt fingertoppsrullreglage för offsetbom	•
Proportionerligt fingertoppsrullreglage för tillbehör	•
Dubbelverkande huvudtillbehörskrets	•
"Låsbart" läge för konstantflöde av extrahydraulik	•
Justerbara förinställda arbetslägen för att matcha maskininställningar till de tillbehör som används	•
Andra dubbelverkande tillbehörskrets med fingertoppsstyrning	o
Tredje dubbelverkande tillbehörskrets med fingertoppsrullreglage (för tiltbart redskapsfäste)	o
Sekundära övertrycksventiler för extrahydraulik (22 MPa)	•
Hydraulisk dränering inklusive flat-face-koppling för tillbehör	o
Flat-face snabbkoppling för huvud och extra extrahydraulik	o
Enkelverkande krets för snabbfästen	o
Dubbelverkande krets för snabbfästen	o
Säkerhetslyftventiler för bom och skaft med överbelastningsindikator	o
Säkerhetslyftventiler för bom, skaft och schaktblad med överbelastningsindikator	o
Certifierad säkerhetsventil	o
Mineralolja hydraul VG46	o
Biololja hydraul VG46 (PANOLIN®)	o
Mineralolja hydraul VG68	o
Mineralolja hydraul VG32	o
Biololja hydraul VG32 (PANOLIN®)	o

STANDARDUTRUSTNING OCH EXTRAUTRUSTNING	
Öppen hytt	
Högt ryggstöd i vinyl	o
Högt ryggstöd i textil	o
Nackstöd	o
3-tums säkerhetsbälte	o
Höjdjusterbart armstöd	•
Stora körpedaler	•
Flaskhållare	•
Låsbart förvaringsfack i ryggstöd	o
1 x 12 V strömuttag	•
Ändring av manöverkombinationer	o
Körvarning	o
Stöldskydd med kodlås	o
Ytterligare mekanisk timmätare synlig från utsidan av hytten	o
Stor låsbar verktygslåda.	•
Hytt	
Värmare	•
Luftkonditionering	o
Högt ryggstöd i vinyl	o
Högt ryggstöd i textil	o
Nackstöd	o
3-tums säkerhetsbälte	o
Höjdjusterbart armstöd	•
Stora körpedaler	•
Flaskhållare	•
Förvaringsfack med stor kapacitet	•
Låsbart förvaringsfack i ryggstöd	o
Förvaringsnät	•
Klädkrok	•
Takbelysning	•
Radioförberedelse	•
Radio (AUX, USB, SD, Bluetooth, DAB)	o
1 x 12 V strömuttag	•
2 x USB-laddningsport	•
Ändring av manöverkombinationer (ISO / SAE)	o
Körvarning	o
Stöldskydd med kodlås	o
Ytterligare mekanisk timmätare	o
Stor låsbar verktygslåda.	•
Grävaggregat	
Kort skaft	•
Långt skaft + extra motvikt	o
Skötsel och underhåll	
Diagnostikport i hytten	•
Servicepåminnelse	•
Verktygssats	o
Redskap	
Volvo snabbfäste, mekaniskt eller hydrauliskt (direktinfäst)	o
Extra tappsats för redskap som används med direktinfäst redskapsfäste	o
Hydrauliska och mekaniska snabbfästen, vänster (MS&HS03)	o
Symmetriska (S40) hydrauliska och mekaniska redskapsfästen	o
Hydrauliskt 2x90° tiltande redskapsfäste (MS&HS03 eller S40)	o
Tiltrotatorer (X04 -S40)	o
Ett urval av 30 cm / 52 l upp till 130 cm / 150 l allroundskopor och dikesskopor	o
Bultade kantstål för standardskopor	o
Hydraulisk tumme	o
Hydraulhammare Volvo HB03LN	o
Telematik	
Volvo CareTrack	o

Alla produkter marknadsförs inte på alla marknader. Under vår policy av ständiga förbättringar förbehåller vi oss rätten till ändringar i specifikationer och utförande utan särskilt meddelande. Illustrationerna visar inte alltid maskinen i standardutförande.

V O L V O